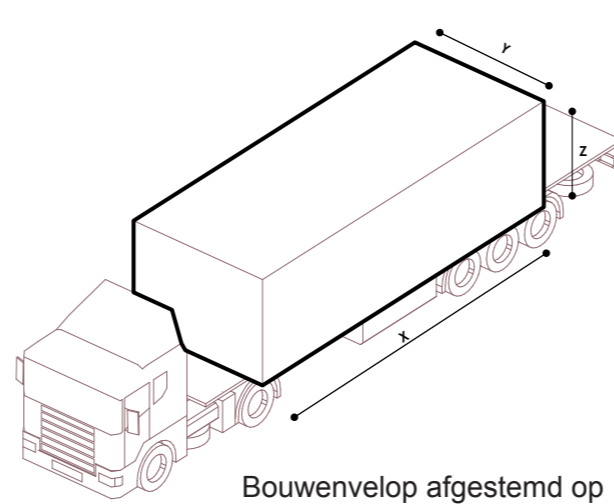
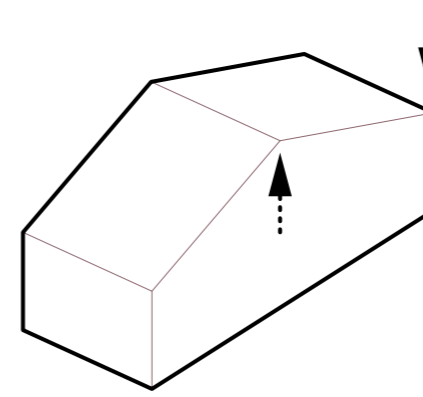


# Subersmall.

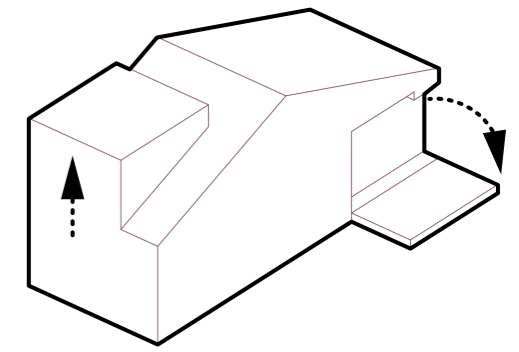
Subersmall is een compacte, biobased en verplaatsbare woning die flexibel en schaalbaar kan worden ingezet als woonomgeving voor de creatieve stedeling. Subersmall is door zijn compactheid in zijn geheel te transporteren. Tegelijkertijd biedt het door enkele slimme interventies alle volwaardigheid van een woonomgeving. Door de bewuste materialisatie, natuurinclusiviteit en het low-tech installatieconcept is Subersmall een zeer toekomstgerichte woonoplossing.



Bouwvelop afgestemd op transporteerbare afmetingen.



Creëren van huiselijkheid en ruimtelijke kwaliteit.



Optimalisatie in ruimtegebruik vormt De massa van het gebouw.



Geëxpandeerd kurk (Quercus suber)



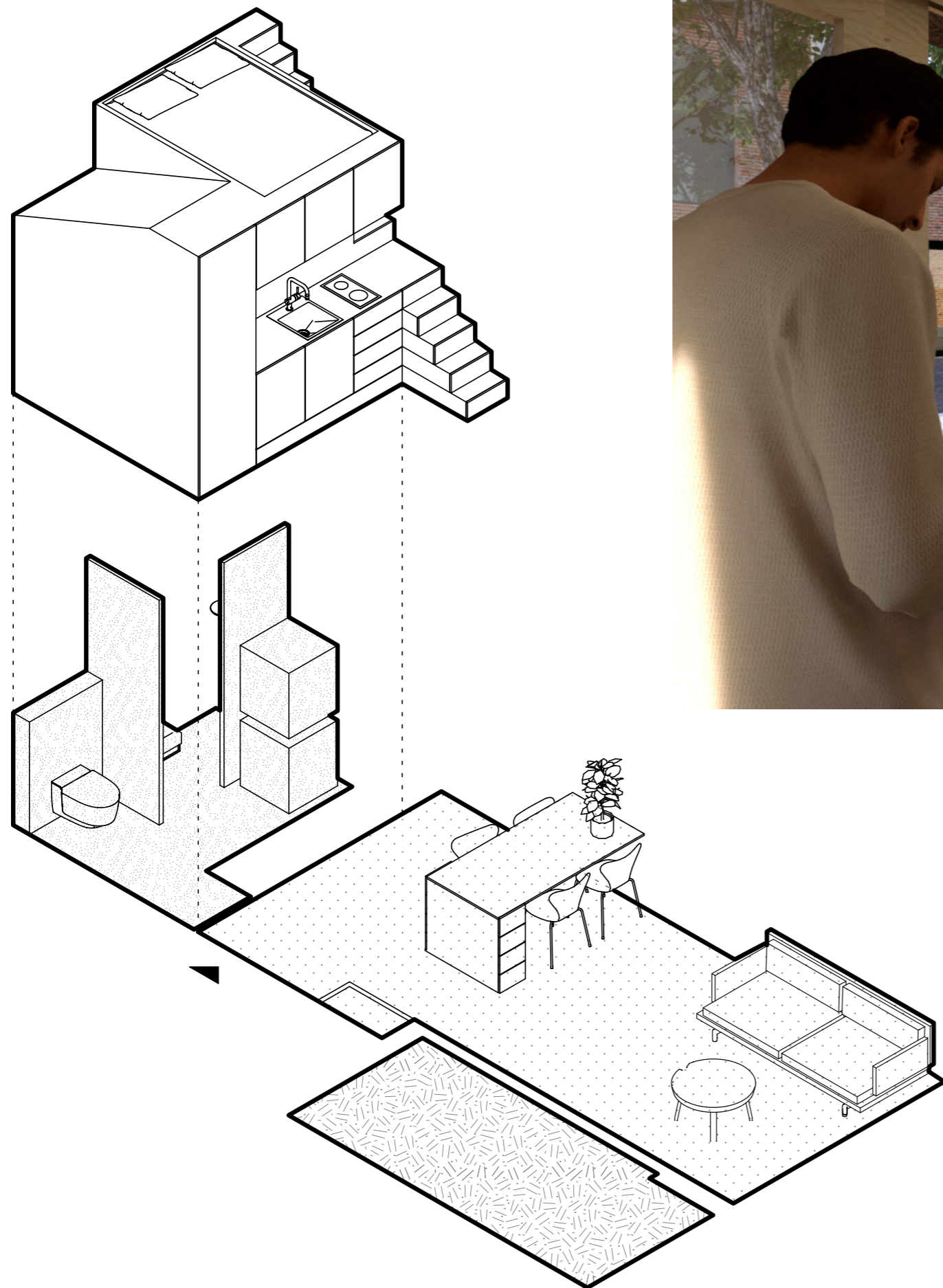
Finti | gemodificeerd Fins Grenen

**Studio  
Devote**



**WILBERT\_  
STEENHUIS  
\_ARCHITECT**

# Subersmall.



## Slimme interventies

De woning heeft een bruto oppervlakte van 30,8 m<sup>2</sup>. Hierin zijn een toilet, badkamer, keuken, werk- eettafel, zithoek, slaapverdieping en de technische ruimte opgenomen.

De vorm van het gebouw wordt gevormd door zijn functie, een archetypische huisvorm met een mega-schoorsteen ter plaatse van het integrale meubel. In dit meubel zijn de keuken, toilet, badkamer, wasvoorziening gepositioneerd, daarbovenop bevindt zich de slaapvoorziening. Voor de ruimte efficiëntie is keukenblad tegelijkertijd een traptrede. Daarnaast is de vlonder uitklapbaar vanuit de veranda. Voor energieopwekking wordt het dak voorzien van geïntegreerde pv- panelen en om zomers te koelen zijn er talloze mogelijkheden voor zomernachtventilatie geïntegreerd.

## Biobased

*Subersmall* wordt geheel uitgevoerd in verantwoorde biobased materialen. De constructie zal bestaan uit en damp-open houtskeletbouw constructie met een vulling van houtvezelisolatie. De gevel bestaat uit een combinatie van Finti hout (Thermisch gemodificeerd

Fins Grenen) en geëxpandeerde kurkplaten. Deze kurkgevel biedt vele bijzondere eigenschappen; het is waterkerend, isolerend, decoratief en damp-open. Daarnaast is kurk een regeneratief product, een kurkeik kan elke negen jaar worden geoogst. Dit vergroot het vermogen om CO<sup>2</sup> op te nemen. Ook worden in de gehele buitenschil nestkasten geïntegreerd. De gehele binnenafwerking van *Subersmall* wordt uitgevoerd in een formaldehyde- vrije interieurbeplating.

## Locatie

*Subersmall* kan perfect worden ingezet binnen één van de inbreidingslocaties in Deventer, zoals het Roto smeets terrein, de gasfabriek of het havenkwartier. Het ontwerp van is schaalbaar en kan volledig in eigen beheer worden ontwikkeld en geprefabiceerd in de werkplaats van Studio Devote. In overleg met lokale woningcorporaties of andere Deventer partijen kan worden gezocht naar een bewoner of gebruiker in bijv. de vorm van een artist-in-residence.